

山西高原工程有限公司
“7·21”一般中毒和窒息事故调查报告

事故调查组

2025年9月18日

目 录

一、事故基本情况

二、事故相关单位情况

三、事故经过、事故救援及现场勘查情况

四、事故原因分析和结论

五、事故相关单位和人员的责任认定及处理建议

六、事故防范措施建议

山西高原工程有限公司

“7·21”一般中毒和窒息事故调查报告

2025年7月21日，山西高原工程有限公司发生一起一般中毒和窒息事故，造成一人死亡。

事故发生后，依据《中华人民共和国安全生产法》《生产安全事故报告和调查处理条例》（国务院令 第493号）的规定，经岚县人民政府批准，成立了山西高原工程有限公司

“7·21”一般中毒和窒息事故调查组（以下简称事故调查组），事故调查组由县应急管理局、县公安局、县住房和城乡建设管理局、县总工会、县城乡环卫和市政服务中心派人组成，履行事故调查组职责，进行事故调查，并邀请岚县纪委监委参加。调查组组长由县委常委、政府副县长薛开宇担任。

调查组按照“四不放过”和“科学严谨、依法依规、实事求是、注重实效”的原则，通过现场勘查、调查取证、检测鉴定、专家论证和综合分析，查明了事故发生的经过、原因、人员伤亡和直接经济损失情况，认定了事故性质和责任，提出了对有关责任人员和责任单位的处理建议，并针对事故原因及暴露出的问题，提出了事故防范及整改措施建议。经事故调查组认定，该起事故是一起因工人擅自进入受限空间内因缺氧造成窒息死亡的一般生产安全责任事故。

一、事故基本情况

（一）事故单位：山西高原工程有限公司

(二) 事故时间：2025 年 7 月 21 日 11 时 01 分许

(三) 事故地点：岚县城南一次供热管网 1-12#小室。具体位置：岚县城南规划滨河南路，秀容上府小区北门东北侧。

(四) 事故类型：中毒和窒息（判定依据：《企业职工伤亡事故分类标准》GB 6441-1986）

(五) 事故等级：一般事故。（判定依据：《生产安全事故报告和调查处理条例》（2007）国务院令 第 493 号）

(六) 伤亡情况：1 人死亡，牛艳军，男，汉族。身份证号：141127197711030011，岚县东村镇西村人，系山西高原工程有限公司临时雇用民工。

(七) 直接经济损失：160 万元。

二、事故单位概况

（一）山西高原工程有限公司

山西高原工程有限公司（以下简称“高原公司”）成立于 1993 年 12 月 21 日，营业期限 1993 年 12 月 21 日至长期。注册资本：壹亿零贰拾万圆整，类型：有限责任公司（非自然人投资或控股的法人独资），住所：山西省太原市晋源区义井街道晋祠路二段 161 号。统一社会信用代码：911400001100383096(3-1)；法定代表人：杨晋龙。经营范围：建筑施工；土建安装；水工、场道、地基处理、土石方挖掘；道路货物运输；土石方运输；房地产销售中介服务；机械设备安装（特种设备除外）；建筑构件制作；批发零售建材（木材除外）、水暖器材、普通机械及配件；专业技术咨询服务；建筑新机具研究及制造；住宅室内装饰装修。（依法须

经批准的项目，经相关部门批准后方可开展经营活动)

《建筑业企业资质证书》编号：D214018843。资质类别及等级：建筑工程施工总承包贰级，市政公用工程施工总承包贰级，建筑装饰装修工程专业承包贰级。

《安全生产许可证》编号：(晋)JZ安许证字(2024)000092。

(二) 山西伟厦广业房地产开发集团有限公司

山西伟厦广业房地产开发集团有限公司(以下简称“伟厦广业房地产”)成立于2007年1月5日，注册资本：叁仟贰佰万圆整，类型：有限责任公司(自然人投资或控股)，住所：山西省吕梁市岚县东村镇崇文街岚县行政审批服务管理局后院。法定代表人：杨拴明。许可项目：房地产开发经营。(依法须经批准的项目，经相关部门批准后方可开展经营活动，具体经营项目以相关部门批准文件或许可证件为准)，一般项目：物业管理；建筑材料销售；机械设备销售；非居住房地产租赁；房地产经纪；住房租赁。(除依法须经批准的项目外，凭营业执照依法自主开展经营活动)

(三) 岚县民宜供热有限公司

岚县民宜供热有限公司(以下简称“民宜供热”)。成立于2013年9月12日，注册地址：岚县东村镇天窰村宋家洼；统一社会信用代码：911411270783131462；法定代表人：郭旭生。经营范围(详见《营业执照》)。是岚县县城城南一次供热管网的管理单位。

三、事故经过、事故救援及现场勘查情况

(一) 事故经过

2025年7月19日,高原公司项目部经理兰祥安排临时工牛艳军寻找自来水管道和供热公司1-12#阀室(井盖)。下午,牛艳军叫上挖机司机张利军开始寻找。张利君开着挖机,沿着秀容上府大门往北面挖了几铲子,随后袁红宇叫张利君去小区里面5号楼挖下水,直至下班。7月20日8时许,张利君和牛艳军从秀容上府小区门口(3号楼至4号楼中间)由南开始挖,大约一个小时候左右,兰祥过来安排要求寻找供热井盖和自来水管道,并叮嘱说:“下面有管道,挖的时候慢些,小心些。”20日上午10时许找到供热管道,下午3时许找到自来水管道,随后沿着管道向东挖了10米左右,20日17时许,找到井盖后(挖开的平台约为2米×3米),将挖出来的土堆在井口周边,将井口围了一圈。找到井盖后牛艳军打开了井盖,张利君也下了挖机,两人蹲在井盖旁看到井底有大暖管道,随后张利君开上挖机做其他工作直至下班。7月21日上午8时许,牛艳军叫上张利君回填挖开供热管道的土壕。回填完又叫张利军将井盖周围拓宽,拓宽的不规则土坑,长约3.1米宽约3.3米,深约3.3米。约11时左右,牛艳军拿着铁锹把井盖上面的浮土清理掉,清理掉土后却又打开井盖,看了一眼就踩上踏步下井去了。牛艳军下井的同时张利君从挖机下来走到井口旁边时,牛艳军已经在井底趴着了。张利君叫了两声“艳军”、“艳军”,牛艳军没有反应,张利军就去5号楼叫人过来救援。

(二) 应急救援处置情况

正在4号楼支模、绑钢筋的杨艳珍,看到挖机张利君过来叫喊说:“牛艳军掉入井里,赶紧救人。”杨艳珍和一起干活的于富

珍就赶紧过去，同时施工员袁建民也往过走。袁建民过去后，朝井里叫了两声“艳军”、“艳军”没有反应，袁建民说：“赶紧救人。”杨艳珍踩着井里台阶下井，下到井里一半感觉胸闷气短不好呼吸，自己就爬上来了。（休息半小时左右才感觉正常）。救援过程中兰祥安排杨云生拨打120急救电话，袁红玉拨打119救援。11时02分许，袁建民身上系好绳子下井救援，下井后大家发现袁建民出现昏迷晕厥现象，便迅速把袁建民拉出井口，由刚赶到120急救车先把袁建民送往岚县人民医院。11时06分许，杨支明身上系好绳子下井救援，不一会杨支明提示呼吸困难，大家便迅速把杨支明拉出井口。11时17分，第二辆120急救车、119消防救援大队到达事发现场。11时30分许，119消防救援人员采取通风和个人防护措施后，把牛艳军从井里救出，发现已无生命体征，120急救中心紧急送往岚县人民医院抢救。

（三）事故现场勘查情况（附图）

2025年8月5日，事故调查组成员及技术专家现场勘查1-12#小室具体情况如下：

1-12#小室现场情况：

1-12#小室位于岚县秀容上府小区北出口东北侧，规划滨河南路东端。

现场环境：周边用金属围栏围挡，所在不规则土坑内有积水，初期无法看到井盖，抽排积水后露出井盖。

结构参数：总深度约4.4米，井筒为圆形砖砌结构，高度2.2米，筒壁上有爬梯和数处预留孔洞，可供工作人员脚踩进入。

气体检测：抽排水完成后，调查组用复合式（H₂S、CO、空气、可燃气体）气体检测仪检测。检测仪进入井筒后不久即报警，且越往深处报警越急促；提到井口处显示氧含量为 18.4%，多次测量均显示氧含量不足。

检测气体时 1-12#小室刚完成抽排水，为准确检测小室内气体情况，调查组前往西侧 1-11#小室（无积水，封闭时间与 1-12#小室相同）进行检测。

1-11#小室现场情况：

气体检测：打开井盖后，同型号检测仪进入井筒不久即报警，越往深处报警越急促；提到井口处显示氧含量为 13.7%，多次测量均显示氧含量不足。

积水检测：肉眼可见少量积水，调查组用近 6 米长 PE 管插入小室搅动积水，同时放入气体检测仪，未检测到 H₂ S 等有害气体。

岚县民宜供热有限公司提供的设计图纸：2014 年 10 月，太原市市政工程设计研究院为岚县县城城南一次供热管网提供施工图，1-12#小室设计图如下：

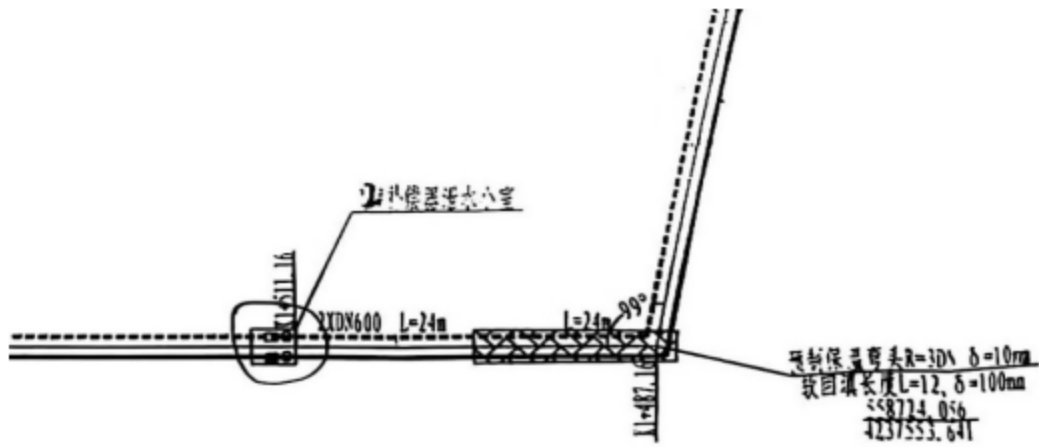


图-1 1-12#小室位置图

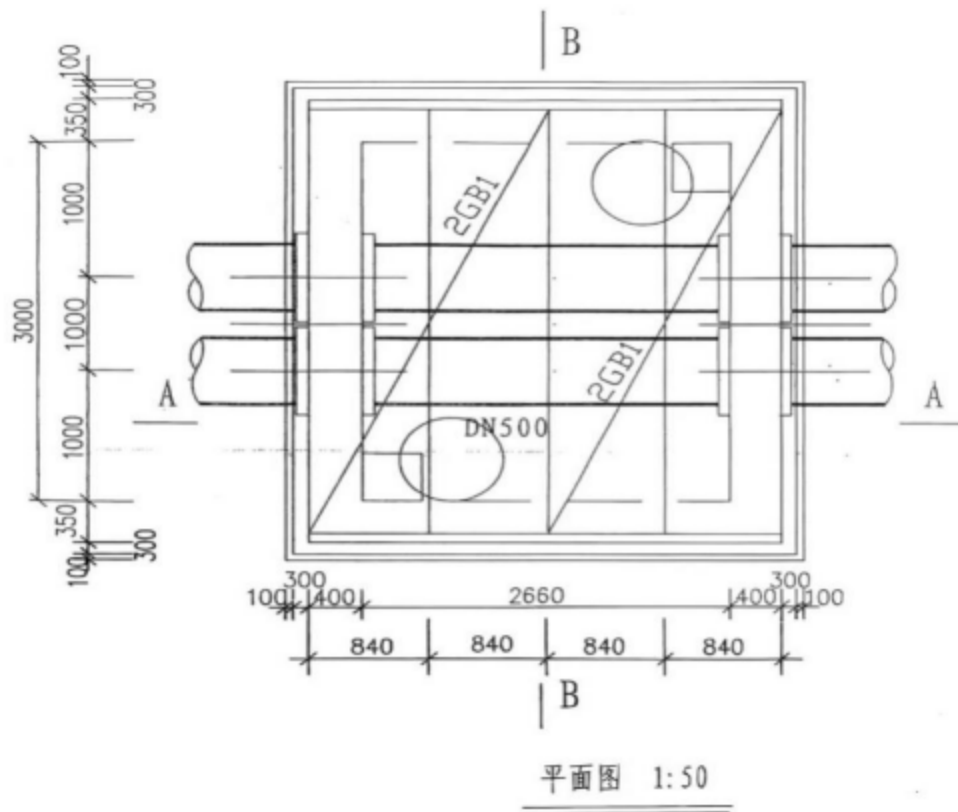


图-2 1-12#小室平面图

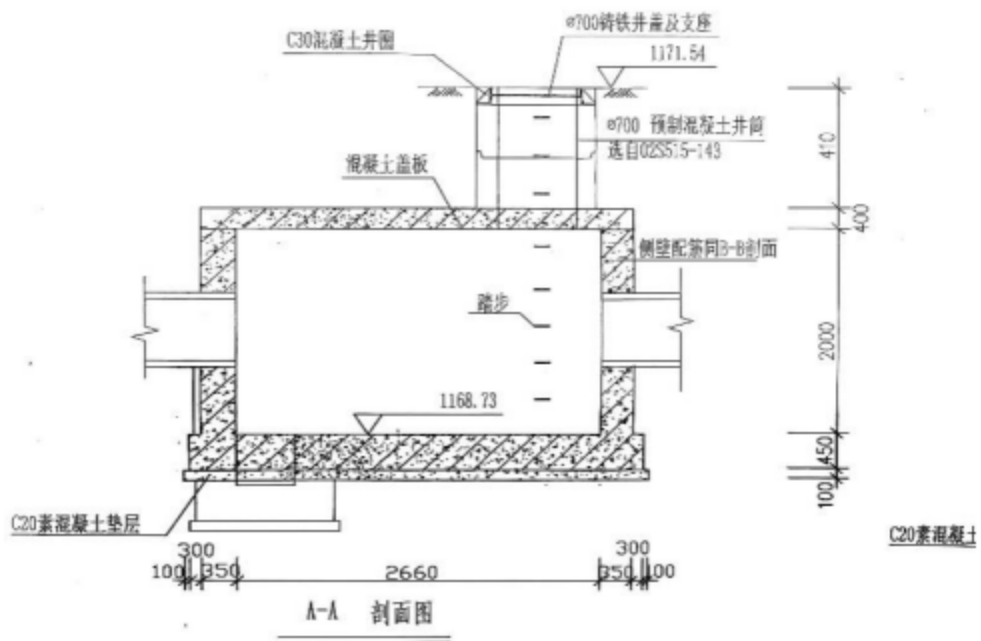


图-3 1-12#小室 A-A 剖面图

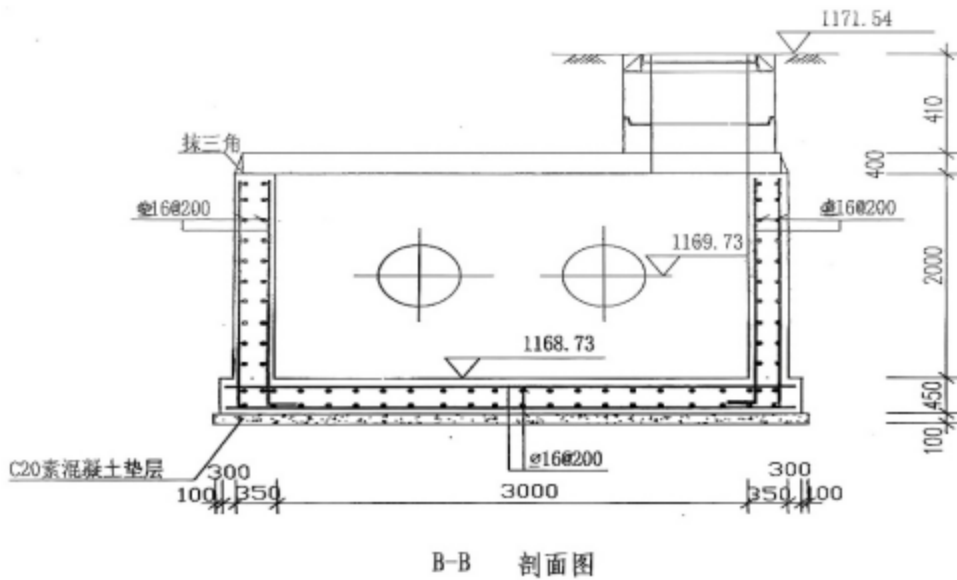


图-4 1-12#小室 B-B 剖面图

现场照片



事发区域位于岚县秀容上府小区北侧
供热管网 1-12#小室 (由西向东拍摄)



事发区域位于岚县秀容上府小区北侧
供热管网 1-12#小室 (由北向南拍摄)



事发 1-12#小室上方的土坑内积水(由
西南向东北拍摄)



事发 1-12#小室上方的土坑 (由上向
下拍摄)



1-12#小室检查井盖 (由上向下拍摄)



1-12#小室检查井,工作人员现场测量井筒直径 φ 0.7米 (由上向下拍摄)




技术组人员用复合式气体检测仪 (H₂S、CO、空气、可燃气体) 检测井内气体情况 (由上向下拍摄)



气体检测仪型号: 复合式气体检测仪 (调查组提供)



复合式气体检测仪正面、背面 (检验有效期至 2025 年 11 月 17 日)	技术组人员测量井筒高度 2.2 米 (调查组提供)
	
技术组人员测量 1-12#小室深度 4.4 米 (调查组提供)	1-12#小室井盖上有明显的“热力”标识 (调查组提供)

四、事故原因分析和结论

经现场勘查、查阅见证人的询问笔录和其他相关资料，对事故原因分析如下：

(一) 直接原因推断分析

供热管网 1-12#小室属于受限空间，经多次检测以及对 1-11#小室空气进行检测，两个井内的空气中氧含量均不达标，证明井下属于“缺氧环境”。牛艳军在没有任何人允许的情况下擅自进入 1-12#小室的目的是不明确，从调查记录看从 21 日 11 时许到 11 时 30 分升井救出，表明在井中停留约 30 分钟。综合几次检测氧含量的数据，推测井下氧含量浓度约 10%左右。结合山西岚县公安司法鉴定中心《鉴定文书》的鉴定意见：“牛艳军不排除其在

缺氧环境下窒息死亡”的结论。综合推断分析牛艳军死因是较长时间在缺氧环境下窒息所致，是造成事故的直接原因。

（二）事故间接原因分析

1.山西高原工程有限公司秀容上府项目经理兰祥安排牛艳军工作任务交代时，没有安排安全人员负责监管指导是导致事故发生的间接原因。

2.山西高原工程有限公司秀容上府安全负责人张治中安全生产教育和培训不到位，对受限空间作业培训针对性不强，培训效果缺乏有效的跟踪考核机制，是导致事故发生的间接原因。

3.山西高原工程有限公司安全隐患排查治理工作不到位，未能采取技术、管理措施及时发现并消除上述事故隐患。安全生产教育和培训不到位，企业对现场人员的安全生产教育和培训工作存在流于形式、走过场的现象。对受限空间作业培训针对性不强，培训效果缺乏有效的跟踪考核机制，是导致事故发生的间接原因。

（三）事故等级与事故性质

事故等级：一般事故（判定依据《生产安全事故报告和调查处理条例》国务院令 第 493 号）。

事故性质：生产安全责任事故。

五、事故相关单位和人员的责任认定及处理建议

根据调查事实，依据《中华人民共和国安全生产法》《生产安全事故报告和调查处理条例》和国家有关法律法规规定，对事故相关责任单位、责任人提出如下责任认定和处理建议：

（一）对有关责任单位的处理建议

1.山西高原工程有限公司：安全生产管理不到位；从业人员安全生产教育培训不到位；生产安全事故隐患排查治理制度落实不到位；安全生产规章制度不健全，部分制度未有效落实。其行为违反了《中华人民共和国安全生产法》第二十七条第二款、第二十八条第一款、第四十一条第二款、第四十四条第一款之规定，在本起事故中，负有主要责任。建议县应急管理局按照《中华人民共和国安全生产法》第一百一十四条第一款第（一）项之规定，对山西高原工程有限公司予以行政处罚。

2.县住房和城乡建设管理局：在对山西高原工程有限公司的日常监督检查中未能对企业的安全生产条件、安全管理体系（人员资质、安全培训、隐患排查治理等情况）进行有效检查，未能及时发现企业存在的生产安全隐患和管理漏洞。责成县住房和城乡建设管理局向岚县人民政府作出深刻书面检查。

（1）《中华人民共和国安全生产法》第二十七条第二款：危险物品的生产、经营、储存、装卸单位以及矿山、金属冶炼、建筑施工、运输单位的主要负责人和安全生产管理人员，应当由主管的负有安全生产监督管理职责的部门对其安全生产知识和管理能力考核合格。第二十八条第一款：生产经营单位应当对从业人员进行安全生产教育和培训，保证从业人员具备必要的安全生产知识，熟悉有关的安全生产规章制度和安全操作规程，掌握本岗位的安全操作技能，了解事故应急处理措施，知悉自身在安全生产方面的权利和义务。未经安全生产教育和培训合格的从业人员，不得上岗作业。第四十一条第二款：生产经营单位应当建立健全并落实生产安全事故隐患排查治理制度，采取技术、管理措施，及时发现并消除事故隐患。事故隐患排查治理情况应当如实记录，并通过职工大会或者职工代表大会、信息公示栏等方式向从业人员通报。其中，重大事故隐患排查治理情况应当及时向负有安全生产监督管理职责的部门和职工大会或者职工代表大会报告。第四十四条第一款：生产经营单位应当教育和督促从业人员严格执行本单位的安全生产规章制度和安全操作规程；并向从业人员如实告知作业场所和工作岗位存在的危险因素、防范措施以及事故应急措施。

（2）《中华人民共和国安全生产法》第九十七条第（二）项：生产经营单位有下列行为之一的，责令限期改正，处十万元以下的罚款；逾期未改正的，责令停产停业整顿，并处十万元以上二十万元以下的罚款，对其直接负责的主管人员和其他责任人员处二万元以上五万元以下的罚款：（二）危险物品的生产、经营、储存、装卸单位以及矿山、金属冶炼、建筑施工、运输单位的主要负责人和安全生产管理人员未按照规定经考核合格的。第一百一十四条第一款第（一）项：发生生产安全事故，对负有责任的生产经营单位除要求其依法承担相应的赔偿等责任外，由应急管理部门依照下列规定处以罚款：（一）发生一般事故的，处三十万元以上一百万元以下的罚款。

（二）对有关责任人员的处理建议

1.建议免于责任追究人员

(1) 牛艳军，男，山西高原工程有限公司临时雇用民工。自行进入存在安全隐患的受限空间，缺氧窒息死亡，导致事故发生。由于其在本次事故中死亡，建议免于责任追究。

2.对其他有关人员的处理建议

(2) 兰祥，男，山西高原工程有限公司秀容上府项目经理。作为公司主要负责人，督促、检查本单位的安全生产工作不到位，未及时消除安全生产事故隐患。违反了《中华人民共和国安全生产法》第二十一条第五项的规定，对事故负有管理责任。依据《中华人民共和国安全生产法》第九十五条第一项的规定，建议由县应急管理局给予行政处罚。

(3) 张治中，男，山西高原工程有限公司秀容上府安全负责人。作为安全生产管理人员，未履行排查生产安全事故隐患的职责、安全生产教育和培训不到位。违反了《中华人民共和国安全生产法》第二十五条第二项、第五项，第二十七条第二款的规定，对事故负有管理责任。依据《中华人民共和国安全生产法》第九十六条的规定，建议由县应急管理局给予行政处罚。

(1) 《中华人民共和国安全生产法》第二十一条第(五)项：生产经营单位的安全生产管理机构以及安全生产管理人员履行下列职责：(五) 组织建立并落实安全风险分级管控和隐患排查治理双重预防工作机制，督促、检查本单位的安全生产工作，及时消除生产安全事故隐患。

(2) 《中华人民共和国安全生产法》第九十五条第一项：生产经营单位的主要负责人未履行本法规定的安全生产管理职责，导致发生生产安全事故的，由应急管理部门依照下列规定处以罚款：(一) 发生一般事故的，处上一年年收入百分之四十的罚款。

(3) 《中华人民共和国安全生产法》第二十五条第二项、第五项：生产经营单位的安全生产管理机构以及安全生产管理人员履行下列职责：(二) 组织或者参与本单位安全生产教育和培训，如实记录安全生产教育和培训情况；(五) 检查本单位的安全生产状况，及时排查生产安全事故隐患，提出改进安全生产管理的建议。(4) 《中华人民共和国安全生产法》第九十六条：生产经营单位的其他负责人和安全生产管理人员未履行本法规定的安全生产管理职责的，责令限期改正，处一万元以上三万元以下的罚款；导致发生生产安全事故的，暂停或者吊销其与安全生产有关的资格，并处上一年年收入百分之二十以上百分之五十以下的罚款；构成犯罪的，依照刑法有关规定追究刑事责任。

六、事故防范措施建议

(一) 山西高原工程有限公司

1.深刻吸取教训，压实全员安全责任。立即在公司内部全面开展事故警示教育，确保全体员工深刻认识事故的严重性、自身安全生产职责以及身边存在的隐患风险，做到警钟长鸣。严格落实安全生产责任制，将责任明确分解到每个部门、班组和员工，确保权责清晰。要完善企业内部绩效考核制度，细化各层级安全生产目标责任书内容，将员工行为规范、“三违”现象及劳动防护用品穿戴情况等关键指标纳入考核体系，定期严格考核责任制落实情况。

2.强化教育培训，提升安全能力素养。系统梳理并严格落实安全生产教育培训内容，涵盖全员安全生产责任制、岗位安全操作规程、应急救援预案等核心知识。重点加强安全风险辨识能力培训，确保员工熟知应急处置程序。建立覆盖所有岗位的安全知识培训矩阵，并严格考核。针对监护人员、紧急救护人员开展专项安全技能培训与能力资格评估。强化应急处置实战演练，确保员工具备岗位必需的应急处置能力。

3.严管特殊作业，杜绝同类事故发生。修订完善并严格执行企业特殊作业管理制度。对公司所有涉及受限空间作业的场所、设备进行全面排查，建档成册。所有受限空间作业前必须制定详实的作业方案，建立有效的内部沟通协调机制，全面辨识并管控特殊作业全过程安全风险。对特殊作业进行全链条、无死角的风险管控，坚决杜绝类似事故再次发生。

（二）县住房和城乡建设管理局

1.依法履行监管职责。按照《中华人民共和国安全生产法》

规定，落实“三个必须”要求，严格遵循“管行业必须管安全、管业务必须管安全、管生产经营必须管安全”原则，切实履行行业安全监管职责，全面梳理监管漏洞，加大对辖区内相关企业安全生产的监管力度，完善监管制度，开展安全生产专项整治行动，防止类似事故再次发生。

2. 聚焦受限空间监管。重点督促辖区内企业加强受限空间作业安全管理，督促企业强化风险辨识与台账管理，严格落实各项安全生产规章制度、操作规程和应急救援预案。

3. 强化隐患整改闭环。对监督检查中发现的事故隐患和问题，及时下达整改指令，明确整改要求和时限，跟踪督办，确保整改到位，切实压实安全生产管理责任。